

HOJA DE ESPECIFICACIONES DE PRODUCTO



Características Generales

Marca : EPCOM Industrial

Código : EMS-01

Descripción : Estación Mobiliaria Profesional para Monitoreo

Características Físicas

Material : Lamina de Acero rolado

Calibre : 18

Color : Negro y Madera con Mancha

Aplicación : Interior

Características Eléctricas

Voltaje de Entrada : 110V

Interruptor Termico: 15A/250VAC

Características Dimensionales

Ancho : 1310 mm

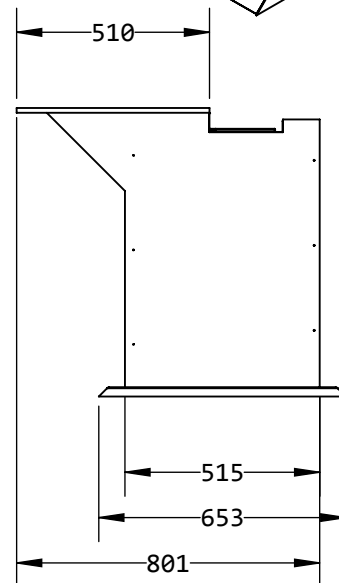
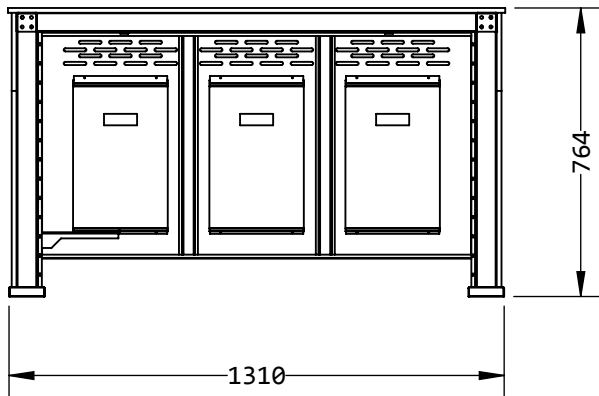
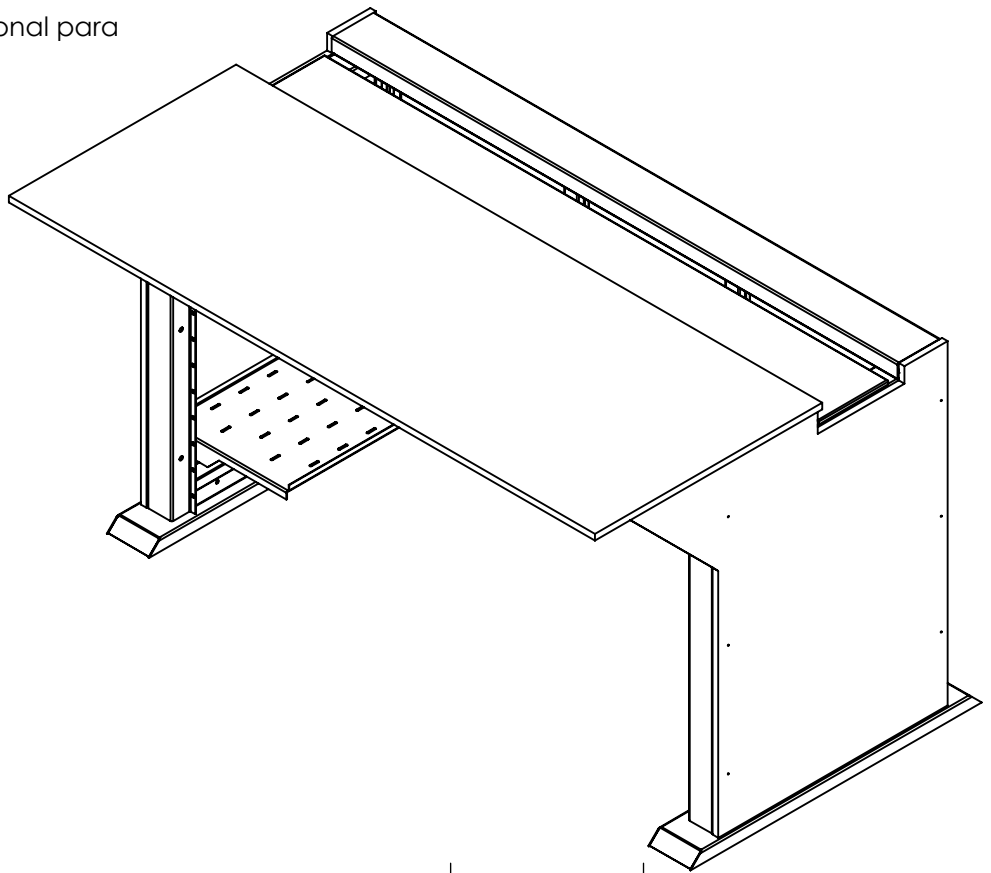
Altura : 764 mm

Profundidad : 801 mm

Peso : 31.60 Kg

Características Especiales:

Pintura en polvo electrostática



Fecha de Revisión : 09/08/17 Rev : 1.0.0

Elaboro : S. Quintana

Descripción de rev :
Nuevo Producto

Autorizo :

Documento de Referencia : DOC 7.5.1 003/275 MTM

*Los colores de los productos pueden cambiar por mejoras técnicas.

*El peso declarado de los equipos es sin accesorios y sin embalaje.

EQUIPOS PROFESIONALES DE COMUNICACIÓN, S.A DE C.V
Méndez 2001, Col. Pacífico, C.P. 31030, Tel. 614-4120126